

ARMOR SERİSİ ROAD BLOCKER



Armor Serisi en yüksek güvenlik ve fonksiyonel standartlarda üretilmiş olup kullanıcının tüm ihtiyaçlarına cevap verebilecek düzeyde dizayn edilmiştir.

Ürünün sağlamlığı IWA 14 N3D standartlarında İngiltere mira test merkezinde gerçekleştirilen 12 tonluk 80 km hızla gelen kamyonla yapılan çarpışma testi sonucunda belgelendirilmiştir.

Bu ürün standart olarak, uzunluğu 2 mt ile 5 mt arası, hareketli kısmın yükseliği 100 cm ile 120 cm arası üretilmektedir.

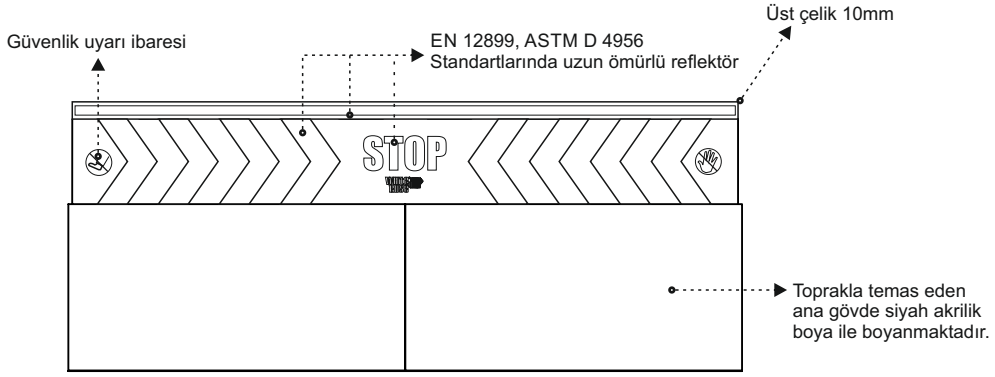
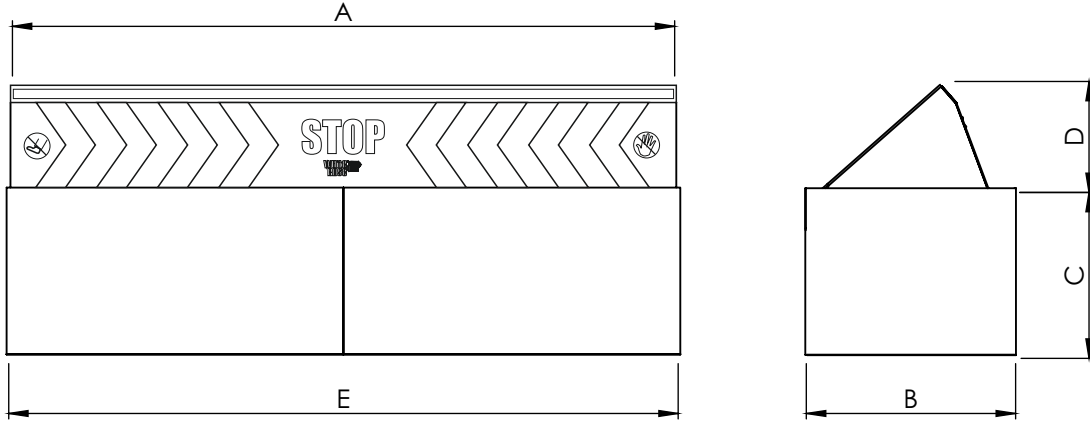
Armor Serisi Road Blocker her türlü access kontrol sistemlerine tam uyumlu olarak tasarlanıp, üretilmiştir.

Road Blocker'ın iskelet sisteminde S355JR kalite çelik malzemeler kullanılarak üretilmiştir. Hidrolik ünite valf ve kilit sistemleri BOSCH-Rexroth marka kullanılmaktadır.

Genel Bilgi ve Standartlar

- ▶ 12 Giriş 8 Çıkış PLC kontrol sistemi
- ▶ Çift piston
- ▶ Açma kapama hızı 4-6 sn
- ▶ Manuel kullanım için el pompası
- ▶ Otomatik su tahliye pompası
- ▶ 3/8 R2 330 Bar hidrolik hortum
- ▶ IWA 14 N3D Çarpışma test sertifikası
- ▶ %100 Çalışma sürekliliği
- ▶ Access kontrol sistemlerine tam uyum
- ▶ Çift kontak loop dedektör
- ▶ WR200 Masaüstü buton sistemi
- ▶ Yüksek çalışma performansı
- ▶ Tamamen emniyetli ve güvenilir çalışma
- ▶ Uzaktan kumanda ve alıcı sistemi
- ▶ 2 Yıl garanti



Ürün Detayı**Ölçüler**

UZUNLUK																			
2 M					3 M					4 M					5 M				
A	B	C	D	E	A	B	C	D	E	A	B	C	D	E	A	B	C	D	E
2000	1980	1322	1000	2200	3000	1980	1322	1000	3200	4000	1980	1322	1000	4200	5000	1980	1322	1000	5200

12 Tonluk 80 km hızla gelen kamyonun çarpmasıyla gerçekleştirilen IWA 14 N3D Test belgesine sahip Armor Serisi Road Blocker güvenliği ve sağlamlığını kanıtlayarak, kamyonun geçişine izin vermeyip, parçalanmasına ve kullanılamaz hale gelmesine sebep olup güvenli şekilde çalışmaya devam etmiştir.

**Teknik Detaylar**

Tip	ARMOR SERİSİ			
Model	Wa200	Wa300	Wa400	Wa500
Uzunluk	2 mt	3 mt	4 mt	5 mt
Hareketli kısım	Saclar S355JR çelik kalite - Üst çelik 10mm			
Çalışma sistemi	Hidrolik			
Güç kaynağı	380 V 3 Faz 50/60 Hz			
Kontrol ünitesi	12 Giriş - 8 Çıkış PLC			
DC Motor gücü	Yok			
Piston sayısı	Çift Piston			
Açma kapama süresi (AC Motor)	4-6 sn			
Açma kapama süresi (DC Motor)	Yok			
Çalışma sürekliliği	100%			
Limit siviç tipi	Ayarlanabilir motor çalışma süresi			
Çalışma basıncı minimum	30 Bar			
Çalışma basıncı maksimum	180 Bar			
Manuel açma	Küresel vana ile			
Manuel kapama	El pompası			
Hidrolik yağ tipi	32 veya 46 numara hidrolik yağ			
Yağ tankı (Lt.)	130 Lt.			
Uyarıcı ışık	Ön saca montajlı, güneş enerjili kırmızı ledli lamba			
Hidrolik hortum	3/8 R2 330 Bar			
Çalışma sıcaklığı	-20°C min +70°C max			
Akü Desteği	Var			
Acil Kapat	Opsiyonel 1 sn			
Su Tahliye Pompası	Otomatik pompa			
Çarpışma Testi	IWA 14 N3D Çarpışma test sertifikası			

Opsiyonel Seçenekler

- ▶ Yağ Isıtıcı
- ▶ Yağ Soğutucu
- ▶ Acil Kapat (1sn)
- ▶ PLC Kontrol Ekranı
- ▶ 100 mm Trafik Lambası
- ▶ 200 mm Trafik Lambası
- ▶ Trafik Lamba Direği
- ▶ Yedek Akü
- ▶ Emniyet Fotoseli
- ▶ Fotosel Ayağı
- ▶ Baklava Desenli Çelik
- ▶ Daldırma Galvaniz

ADRES

Organize Sanayi Bölgesi
9. Cad. No. 1 KARAMAN, TR

T: 0 338 224 13 60

F: 0 338 224 14 46

M: whiterose@whiterose.com.tr

W: www.whiterose.com.tr