

# ROAD BLOCKER

şehrin en güçlüsü...





# HAYATTA ÖNEM VERDİĞİNİZ HERŞEYİN KONFORU VE GÜVENLİĞİ İÇİN

WHITE  
ROSE



Biz kendimize hep şu soruyu soruyoruz; İnsanların konfor ve güvenliğini aynı anda nasıl sağlayabiliriz? Evet aslına bakarsak konfor ve güvenlik zıt iki kelimedir... Bizler bu iki kelimeyle harikalar meydana getiriyoruz, biraz bilgi, biraz zeka ve yetenek bizim insanlığa hizmet yolundaki en önemli anahtar kelimelerimiz. Bu anahtar kelimelerle konforu ve güvenliğini aynı kareye sığdırdık ve ortaya White Rose çıktı. Biz White Rose olarak sürekli sorguladık, insanları ürünlerimize değil ürünlerimizi insanlara uygun kıldık. Neydi ihtiyaçları, gündelik yaşamlarında nasıl onların yanında olabilirdik? Tüm bu soruları önce profesyonel ekibimiz ile tartıştık daha sonra insanlarımızın ihtiyaçlarını gözlemleyerek cevaplayabildik.

Bu yüzden üç ana başlık altında modern teknolojimizi insanların konforu ve güvenliği için kullandık. Endüstriyel Otomasyon, Şehir Otomasyonu ve Ev Otomasyonu ürünlerimizle, sorguladığımız tüm kavramların cevaplarını elde ettik ve bugün Türkiye’de tek, Dünyada sayılı firmaların arasına girdik. Sizlere sunduğumuz üstün teknoloji ürünlerimizi tanımaya başlamaya karar verdiğiniz için teşekkür ederiz.

# SİZİN DÜNYANIZDA'KI EN GÜÇLÜ VE TEKNOLOJİK TASARIM



# ROAD BLOCKER NEDİR?

Tam anlamıyla bir güvenlik ürünüdür. Dünyadaki kaosun başlıca faktörlerinden olan terör saldırılarına karşı üretilmiş koruma güdümlü insan dostudur. Biz önce güvenlik sonra konfor dediğimiz Road Blocker’da tamamiyle otomasyona dayalı en yeni teknolojimizi sizler için kullandık. Özellikle güvenlik noktalarındaki bombalı araç saldırılarına karşı üstün koruma görevi üstlenen bu ürünümüz, sizin ve diğerlerinin hayatını kurtarabilecek kalitededir.

Road Blocker yokken güvenlik noktalarında dubalar yada insanlar kullanılırdı, buda kötü niyetli bir aracın hızını alarak içeriye girmesini kolaylaştırıp çok sayıda insanın hayatına mal oluyordu. Ürettiğimiz Road Blocker insanların yerine geçerek yolda bir engel meydana getirip terör saldırılarının önüne geçti ve böylece can kayıpları engellenmiş oldu.

Tüm bunları yaparken insanları yormadan otomasyon gücüyle de mükemmel konforu size sundu.

Biz Road Blocker’ın size bahsettiğimiz bu üstün koruma özelliğini Türkiye ve İngilterede yaptığımız çarpışma testleriyle kanıtladık.

# BİZ SİZE AVANTAJIN KEYFİNİ SÜRMEYİ VAAD EDİYORUZ

Size sunduğumuz bu harika teknolojinin avantajlarına inanamayacaksınız. Güvenlik odaklı Road Blocker sizin ihtiyacınıza uyması için tasarlandı. Olası terör saldırılarında mükemmel koruma avantajının yanı sıra uzaktan kumanda, buton sistemi, kartlı geçiş, OGS'li geçiş, araç altı tarama sistemi ve plaka okuma sistemi ile de entegre çalışabilmektedir. Sizin kullanım alanınıza göre istenilen ölçüde üretilebilen Road Blocker sizin güvenliğinizi sağlarken, emniyet sistemleri, fotosel ve loop dedektör bağlanabilmesi ile başkalarının güvenliğini de düşünmektedir. Kullanım yoğunluğu gözetmeksizin durmadan çalışabilmesi için %100 çalışma performanslı hidrolik sistemi geliştirdik. Geliştirme aşamasında Konforunuzuda düşündüğümüz Road Blocker, montajını yaptığımız çevre düzenini kesinlikle etkilemeyen şık dizayn ve estetik görüntüsü ile tercih sebebiniz olacaktır.

Yeni nesil hidrolik ünite aynı zamanda çok daha tasarruflu. Sizin güvenliğinizi sağlarken, sizde düşüncesini onun tipik bir özelliğidir.

**ECO**



#76998642

# ROAD BLOCKER ÇALIŞMA MANTIĞI GÜVENLİĞİNİZ İÇİN ÖNEMLİ



● Road Blocker

● Hidrolik Ünite

● Trafik Lambası

● Loop Dedektör

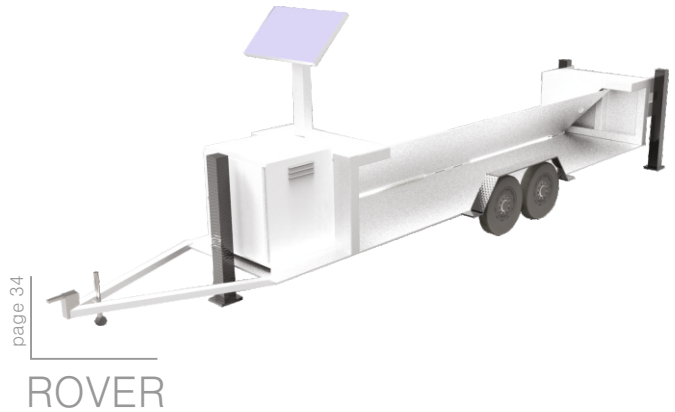
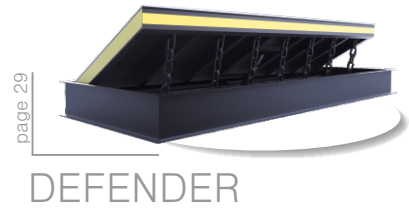
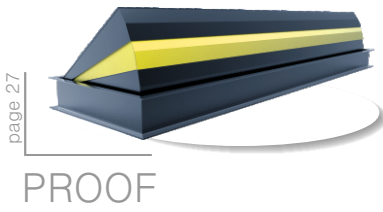
SİZ YETERKİ  
HER YERDE  
RAHAT EDİN

Tüm Road Blocker serilerimizi daha detaylı tanımak sizin tüm ihtiyaçlarınızı çözecektir. Bunun için sizi web sitemize davet ediyoruz.

[www.whiterose.com.tr](http://www.whiterose.com.tr)



# SİZE SUNDUĞUMUZ; EN ÜST DÜZEY GÜVENLİK







## ARMOR ROAD BLOCKER

bu gücü hisset

Armor serisi Road Blocker üst düzey teknoloji desteğiyle tam donanımlı olarak üretilmiş bir üründür. Yüksek güvenliğe bağlı olarak sağlamlığı 12 tonluk 81 km hızla gelen kamyonla yapılan IWA 14 N3D çarpışma testini başarıyla geçerek kanıtlanmıştır.



yandan bakış



önden bakış



arkadan bakış



# SIRADANLIĞIN ÇOK DIŞINDA BİR GÜVENLİK ÜRÜNÜ: ARMOR



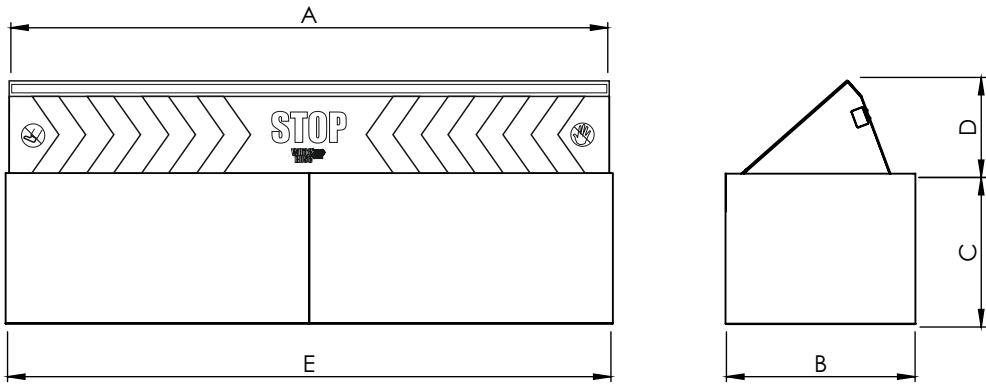
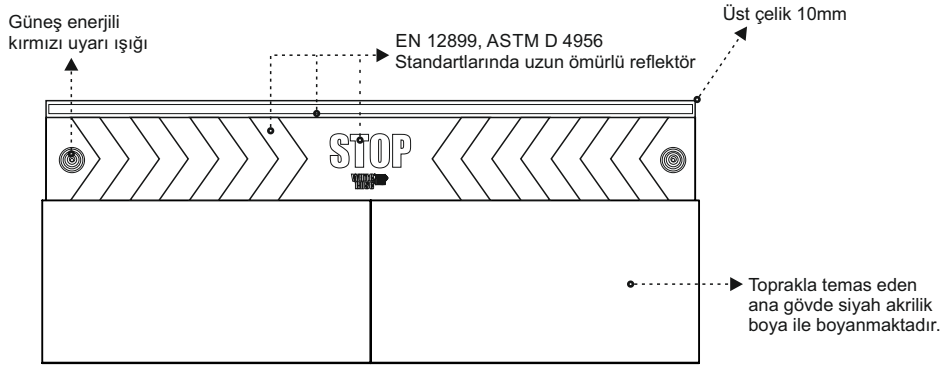


Evet, mükemmel teknolojik güvenlik ürünü Armorun, size bir şey olmadan sizi nasıl koruyacağını bizler kanıtladık. İngilteredeki test merkezinde 12 tonluk kamyonun, 81 km hızla çarpmasıyla gerçekleştirdiğimiz IWA 14 N3D uluslararası test belgesini başarı ile aldık. Çarpışma esnasında kamyonun geçişine izin vermeyip parçalanmasına ve kullanılamaz hale gelmesine sebep olup güvenli şekilde çalışmaya devam eden Armor Road Blocker sizide en iyi şekilde koruyacağını kanıtlamıştır. Bu başarı sizin için elde edilmiş bir gurur kaynağıdır aslında. Yaptığımız bu testte gördük ki biz daha iyisini üretene kadar en iyisi ARMOR.

Çarpışma test görüntümüzü  
izlemek için  
QR kodu okutunuz.



## ürün bilgileri



UZUNLUK																								
2 M		3 M			4 M			5 M			6 M													
A	B	C	D	E	A	B	C	D	E	A	B	C	D	E										
2000	1980	1322	1000	2200	3000	1980	1322	1000	3200	4000	1980	1322	1000	4200	5000	1980	1322	1000	5200	6000	1980	1322	1000	6200

Tip	ARMOR PLUS SERİSİ				
	WAP200	WAP300	WAP400	WAP500	WAP600
Model	WAP200	WAP300	WAP400	WAP500	WAP600
Uzunluk	2 mt	3 mt	4 mt	5 mt	6 mt
Hareketli kısım	Saclar S355JR çelik kalite - Üst çelik 10mm				
Çalışma sistemi	Hidrolik				
Güç kaynağı	380 V 3 Faz 50/60 Hz				
Kontrol ünitesi	12 Giriş - 8 Çıkış PLC				
Çektiği akım	15 A			21 A	
AC Motor gücü	5,5 KW			7,5 KW	
DC Motor gücü			2,2 KW		
Piston sayısı			Çift Piston		
Açma kapama süresi (AC Motor)			3 sn		
Açma kapama süresi (DC Motor)			Ortalama 20 sn		
Çalışma sürekliliği	100%				
Limit sıvıç tipi	Ayarlanabilir motor çalışma süresi				
Çalışma basıncı minimum	30 Bar				
Çalışma basıncı maksimum	180 Bar				
Manuel açma	Küresel vana ile				
Manuel kapama	El pompası				
Hidrolik yağ tipi	32 veya 46 numara hidrolik yağ				
Yağ tankı (Lt.)	130 Lt.				
Uyarıcı ışık	Yan saclarla gömülü, güneş enerjili kırmızı ledli lamba				
Hidrolik hortum	3/8 R2 330 Bar				
Çalışma sıcaklığı	-20°C min +70°C max				
Akü Desteği	Var				
Acil Kapat	Opsiyonel 1 sn				
Su Tahliye Pompası	Otomatik pompa				
Çarpışma Testi	IWA 14 N3D Çarpışma test sertifikası				

# SIRADAN OLMAMAK ARMORUN İŞİ



SİZ YETERKİ  
HERYERDE  
RAHAT EDİN

Tüm Road Blocker serilerimizi daha detaylı tanımak sizin tüm ihtiyaçlarınızı çözecektir. Bunun için sizi web sitemize davet ediyoruz.

[www.whiterose.com.tr](http://www.whiterose.com.tr)



## TAM YETKİLİ

En güçlü Road Blocker'ı üretmek için çok çalıştık. Diğer tüm serilerimiz gibi Armor'da sizin isteklerinizi fazlasıyla karşılamaya hazır hale geldi. Güvenlik reflektörleriyle gece farkedilme özelliğine sahip Road Blocker tüm parçalarını üstün teknolojiimize emanet etti.



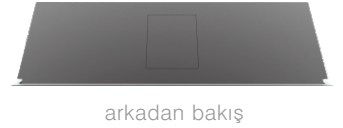


## FORCEFUL ROAD BLOCKER

güçlü engel, güvenli geçit

Forceful Serisi en yüksek standartlarda üretilmiş olup kullanıcının tüm ihtiyaçlarına cevap verebilecek düzeyde dizayn edilmiştir.

Ürünün sağlamlığı K12 standartlarında gerçekleştirilen 7.5 tonluk 88 km hızla gelen kamyonla yapılan çarpışma testi ile kanıtlanmıştır.



# BİZİM İÇİN GÜVENLİSİNİZ...

Size verdiğimiz değeri, işimize yansıttığımız için gururluyuz. Abisi Armor gibi Forceful ve Buffalo'da sizin için test edildi. 7,5 Ton ağırlığındaki kamyonun 88 km hızla çarpmasıyla gerçekleştirilen çarpışma testinde, kamyonun parçalanarak kullanılamaz hale geldiği görülmüştür. Bu sayede K12 standartlarına uygun test belgesine sahip olmayı hak etmiştir.

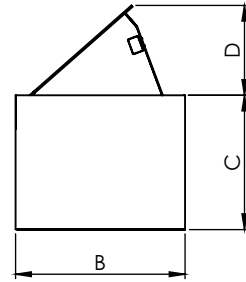
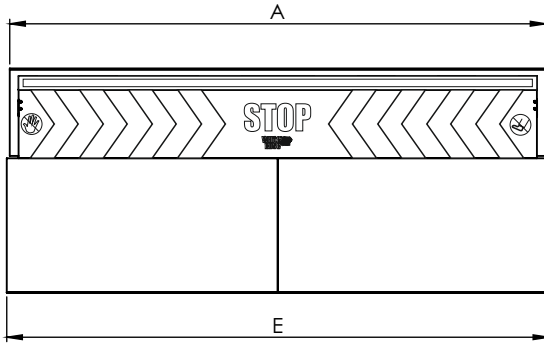
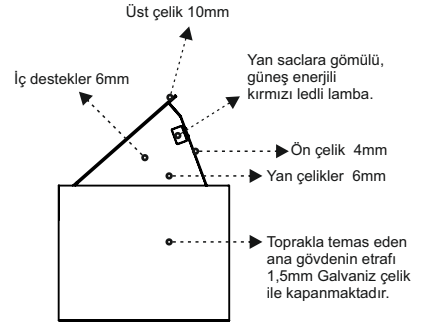
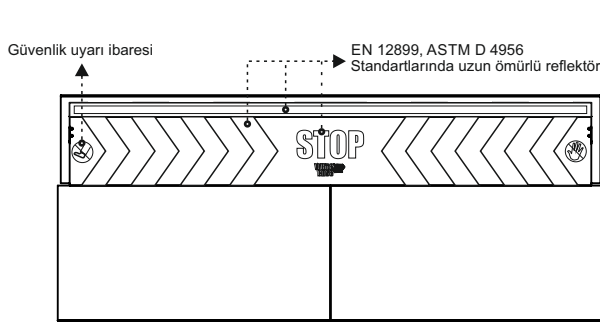


sağlam olmayan ürün,  
kötü niyetli saldırılarda  
sizin ve çevrenizdekilerin  
hayatına mal olabilir.





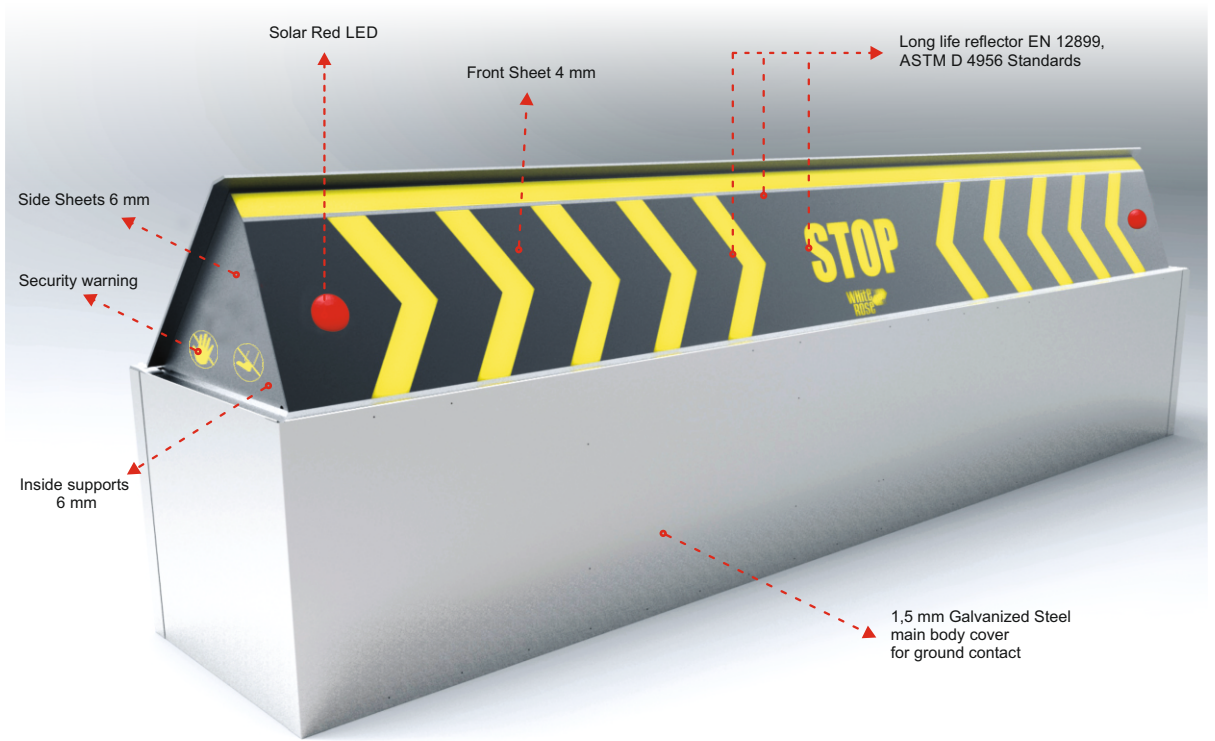
## ürün bilgileri



		UZUNLUK																									
		2 M					3 M					4 M					5 M					6 M					
		A	B	C	D	E	A	B	C	D	E	A	B	C	D	E	A	B	C	D	E	A	B	C	D	E	
AÇILIR	50 cm	945	730	500			945	730	500			945	730	500			945	730	500			945	730	500			
	60 cm	1045	850	600			1045	850	600			1045	850	600			1045	850	600			1045	850	600			
	70 cm	1145	950	700			1145	950	700			1145	950	700			1145	950	700			1145	950	700			
	80 cm	1245	1050	800			1245	1050	800			1245	1050	800			1245	1050	800			1245	1050	800			
	90 cm	1345	1150	900	2000	2030	3000	1345	1150	900	3030	4000	1345	1150	900	4030	5000	1345	1150	900	5030	6000	1345	1150	900	6030	
	100 cm	1445	1250	1000				1445	1250	1000			1445	1250	1000			1445	1250	1000			1445	1250	1000		
	110 cm	1545	1350	1100				1545	1350	1100			1545	1350	1100			1545	1350	1100			1545	1350	1100		
120 cm	1645	1450	1200				1645	1450	1200			1645	1450	1200			1645	1450	1200			1645	1450	1200			

Tip	FORCEFUL SERİSİ				
Model	WFF200	WFF300	WFF400	WFF500	WFF600
Uzunluk	2 mt	3 mt	4 mt	5 mt	6 mt
Hareketli kısım	Saclar S235JR çelik kalite - Üst çelik 10mm / Ön çelik 4mm / Yan çelik 6mm / İç destekler 6mm				
Çalışma sistemi	Hidrolik				
Güç kaynağı	380 V 3 Faz 50/60 Hz				
Kontrol ünitesi	12 Giriş - 8 Çıkış PLC				
Çektiği akım	15 A		21 A		
AC Motor gücü	7,5 KW		11 KW		
DC Motor gücü	2,2 KW				
Piston sayısı	Çift Piston				
Açma kapama süresi (AC Motor)	3 sn				
Açma kapama süresi (DC Motor)	Ortalama 20 sn				
Çalışma sürekliliği	100%				
Kaldırma gücü	1.750 Kg		2.750 Kg		
Limit siviği tipi	Ayarlanabilir motor çalışma süresi				
Çalışma basıncı minimum	30 Bar				
Çalışma basıncı maksimum	180 Bar				
Manuel açma	Küresel vana ile				
Manuel kapama	El pompası				
Hidrolik yağ tipi	32 veya 46 numara hidrolik yağ				
Yağ tankı (Lt.)	130 Lt.		200 Lt.		
Uyarıcı ışık	Yan saclarla gömülü, güneş enerjili kırmızı ledli lamba				
Hidrolik hortum	3/8 R2 330 Bar				
Çalışma sıcaklığı	-20°C min +70°C max				
Akü Desteği	Var				
Acil Kapat	Opsiyonel 1 sn				
Su Tahliye Pompası	Otomatik pompa				
Çarpışma Testi	Test Sertifikası				

# DAHA FAZLA DETAY



## SİZ YETERKİ HERYERDE RAHAT EDİN

Tüm Road Blocker serilerimizi daha detaylı tanımak sizin tüm ihtiyaçlarınızı çözecektir. Bunun için sizi web sitemize davet ediyoruz.

[www.whiterose.com.tr](http://www.whiterose.com.tr)





# TEKNOLOJİMİZİ KONFORA DÖNÜŞTÜRÜYORUZ

Size bahsettiğimiz konforun en çarpıcı yanı, tamamiyle sizin kontrolünüzde olmasıdır. Estetik buton sistemi ve buna bağlı teknolojik PLC panel Road Blocker'inizi tamamiyle size bağlıyor.

## WR200 Buton Sistemi

En yetenekli güvenlik ürünlerimizin yeteneğinin bir parçası olan wr200 buton sistemi çok özel materyaller kullanılarak tasarlanmıştır. Sizin işinizi konfora dönüştüren bu sistem üzerinde barındırdığı gösterge panelleri ile rahatlığın simgesi konumundadır. Ürünün sisteminde elektriğin olup olmadığını göstererek kullanıcıyı bilgilendirmesinin yanı sıra, ürün kapalı mı açık mı durumunda belirtip kullanım yöntemine yön vermektedir. Ayrıca acil durum zamanlarında EFO (Acil Hızlı Çalıştırma) özelliği sayesinde tüm güvenlik dedektörlerini iptal ederek 1.5 saniyede yolu kapatıp güvenliğini sağlamaktadır. Kullanıcı sistemin başında değilken, panelde bulunan kilit sistemi sayesinde buton sistemini devre dışı bırakarak izinsiz kullanımların önüne geçmektedir.

## Kontrol Paneli

Tüm bu konforun tek bir yöneticisi var... Kontrol Paneli. Sistemin kalbi durumundaki kontrol paneli sizin için geliştirdiğimiz teknolojinin can damarıdır. Gerek çalışma performansı, gerekse yönetim sistemi tek bir çatı altında toplanmış bu panelden gücünü almaktadır. Çalışma ünitesinin yoğun çalışma temposu ile gerçekleştirebilecek ısınma problemini algılayarak havalandırma sirkülasyonunu aktif ederek sistemin verimli çalışmasına olanak sağlar. Aynı zamanda kontrol paneli gelebilecek yüksek voltaj dirençlerinde hareket ünitesinin zarar görmesini engeller. Tüm bunların yanı sıra uzaktan yönetilebilme özelliği sayesinde güvenliğinizi en üst düzeye çıkarabilirsiniz.



# GÖRMEK İSTEDİĞİNİZ KONTROL

UZAKTAN YÖNETİLEBİLİR PLC EKРАН ÖZELLİKLERİ

## DIGIPAN

Evet, Yeni teknolojiğimizle ürettiğimiz yüksek güvenlikli Road Blocker ürünleri için bütün göstergeleri ve kontrolleri mümkün olduğunca kolayca kullanılacak ve anlaşılır olacak şekilde tasarladık. Sizi ve ürününüzü etrafınızdaki dünyayla birleştirmek için kullanılan bu sisteme "Digipan" adını veriyoruz. Road Blocker'ın tüm özelliklerini kontrol edebildiğiniz Digipan ile ürünün çalışır tüm fonksiyonları hakkında bilgi edinebiliyorsunuz. Üstelik diğer bilgisayarlarla entegreli çalışabilmesi özelliği ile uzaktan kontrolde mümkün kılıyor.

### DIGIPAN - 1

- Fonksiyon Tuşlu Kontrol
- 3.5" Ekran
- 3 Farklı Renk Monokrom
- USB Bağlantı
- Su Geçirmez Yapı
- Yoğun Kullanıma Dayanıklı Yapı



### DIGIPAN - 2

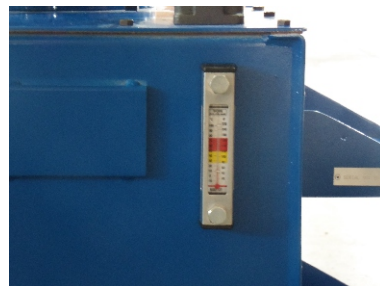
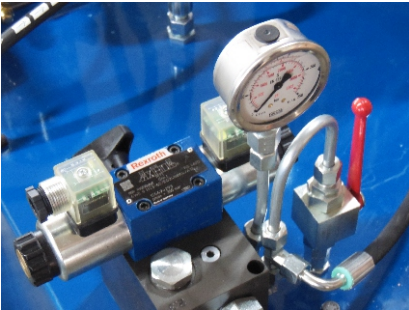
- Dokunmatik Kontrol
- 7" Ekran
- 65K Renk
- USB, RS232, Ethernet Bağlantı
- Animasyonlu Ürün Hareket Göstergesi
- Uzaktan Erişim İmkanı

► Dokunmatik Yönetim Ekranı  
Sizin Konforunuz İçin Düşünüldü

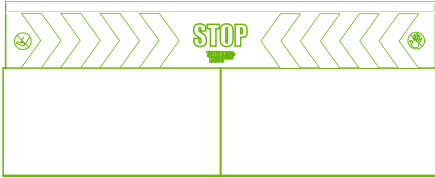
# KAPUTUN ALTINDAKİ KAHRAMAN



Size sunduğumuz güvenlik uzmanının makine dairesindeki performans, bizim yüzümüzü kara çıkarmıyor. Sağlık ve uyumlu teknolojinin bir araya geldiği hidrolik ünite, bitmeyen gücünü aslında sizden alıyor.



# GÜVENLİĞİNİZ YARIM KALMASIN



Road Blocker'ın kesintisiz konforunun temelinde aslında birazda gelişmiş akü özelliği yatıyor. Bu temel özellik bizim güvenliğinize verdiğimiz önemin bir kanıtı olsa gerek. Elektrik kesintilerinde bile sizi korumaya ara vermiyor.





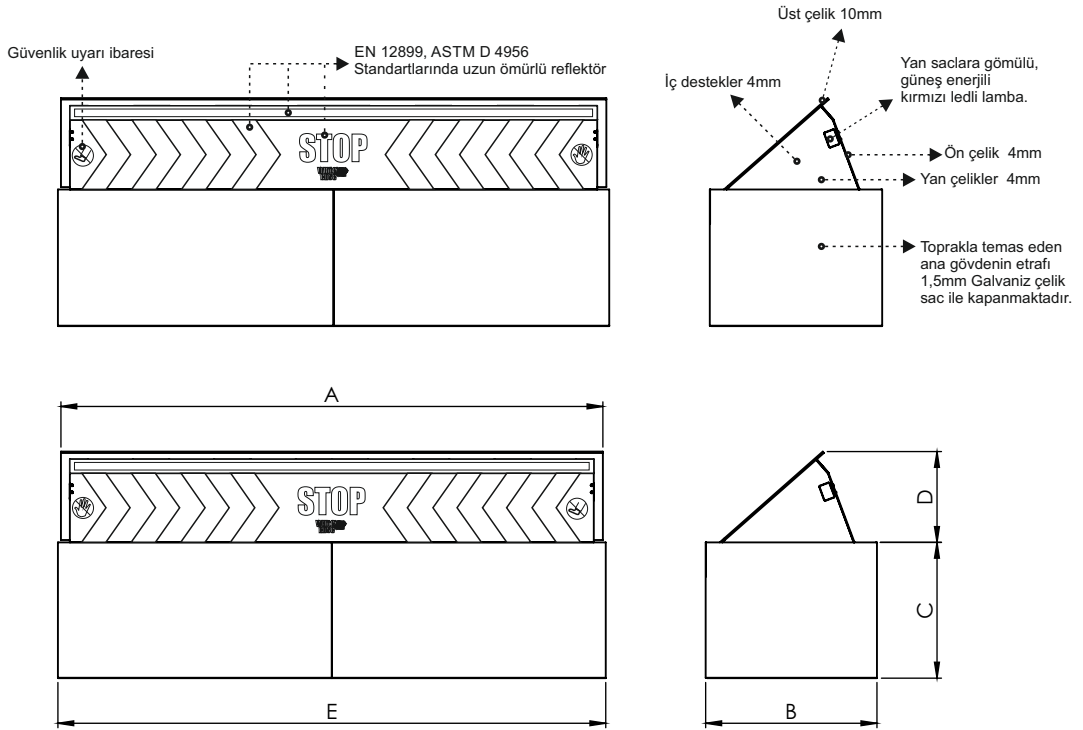
## BUFFALO ROAD BLOCKER

geçit yok

Geçiş güvenliği ve kontrolünü sağlamak için geliştirilmiş Buffalo Serisi Road Blocker uzun süre çalışabilecek şekilde dizayn edilmiştir. Hidrolik sistemi sayesinde çalışma sürekliliği %100'dür.



## ürün bilgileri



		UZUNLUK																								
		2 M					3 M					4 M					5 M					6 M				
		A	B	C	D	E	A	B	C	D	E	A	B	C	D	E	A	B	C	D	E	A	B	C	D	E
AÇILIR	50 cm	945	730	500			945	730	500			945	730	500			945	730	500			945	730	500		
	60 cm	1045	850	600			1045	850	600			1045	850	600			1045	850	600			1045	850	600		
	70 cm	1145	950	700			1145	950	700			1145	950	700			1145	950	700			1145	950	700		
	80 cm	1245	1050	800			1245	1050	800			1245	1050	800			1245	1050	800			1245	1050	800		
	90 cm	1345	1150	900			1345	1150	900			1345	1150	900			1345	1150	900			1345	1150	900		
	100 cm	1445	1250	1000			1445	1250	1000			1445	1250	1000			1445	1250	1000			1445	1250	1000		
	110 cm	1545	1350	1100			1545	1350	1100			1545	1350	1100			1545	1350	1100			1545	1350	1100		
120 cm	1645	1450	1200			1645	1450	1200			1645	1450	1200			1645	1450	1200			1645	1450	1200			

Tip	BUFFALO SERİSİ				
Model	WBF200	WBF300	WBF400	WBF500	WBF600
Uzunluk	2 mt	3 mt	4 mt	5 mt	6 mt
Hareketli kısım	Saclar S235JR çelik kalite - Üst çelik 10mm / Ön çelik 4mm / Yan çelik 4mm / İç destekler 4mm				
Çalışma sistemi	Hidrolik				
Güç kaynağı	380 V 3 Faz 50/60 Hz				
Kontrol ünitesi	T-MAG Kontrol Ünitesi / Opsiyonel PLC				
Çektiği akım	3,8 A			5,15 A	
Motor gücü	1,5 KW			2,2 KW	
Piston sayısı	Tek Piston		Çift Piston		
Açma kapama süresi	4-6sn				
Çalışma sürekliliği	100%				
Kaldırma gücü	900 Kg		1800 Kg		
Limit siviç tipi	Ayarlanabilir motor çalışma süresi				
Çalışma basıncı minimum	20 Bar				
Çalışma basıncı maksimum	75 Bar				
Manuel açma	Kürsel vana ile				
Manuel kapama	Opsiyonel el pompası				
Hidrolik yağ tipi	32 Veya 46 Numara Hidrolik Yağ				
Uyarıcı ışık	Yan saclarla gömülü, güneş enerjili kırmızı ledli lamba				
Hidrolik hortum	3/8 R2 330 Bar				
Çalışma sıcaklığı	-20°C min +70°C max				
Akü Desteği	Yok				
Acil Kapat	Opsiyonel				
Su Tahliye Pompası	Opsiyonel				
Çarpışma Testi	Test Sertifikası				





## BLOCK ROAD BLOCKER

ekonomik çözüm

Yeni Teknoloji Block Serisi Road Blocker, giriş ve çıkış güvenliğini üst seviyede sağlayan, dış etkenlere son derece dayanıklı ve uzun süre çalışmaya elverişli hidrolik sisteme sahiptir.

yandan bakış



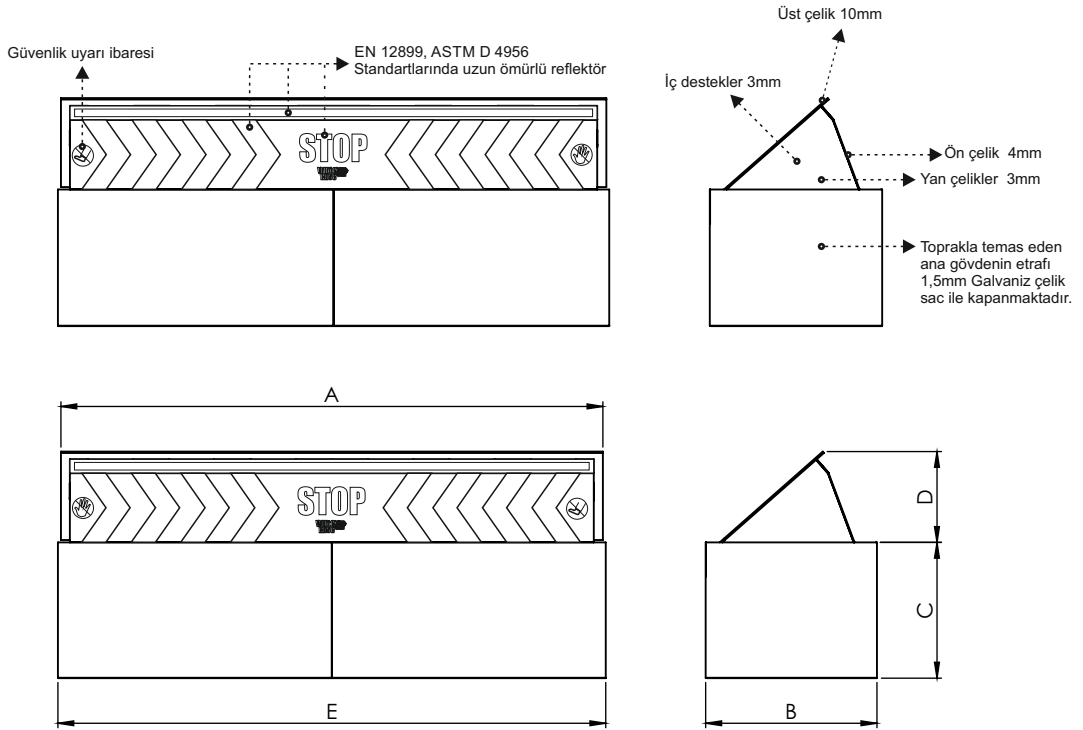
önden bakış



arkadan bakış

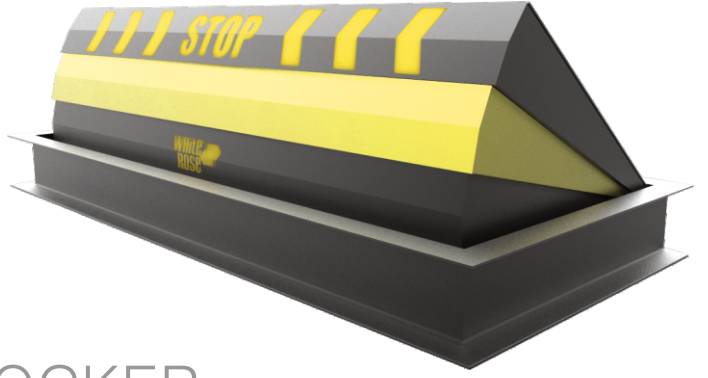


## ürün bilgileri



		UZUNLUK																								
		2 M					3 M					4 M					5 M					6 M				
		A	B	C	D	E	A	B	C	D	E	A	B	C	D	E	A	B	C	D	E	A	B	C	D	E
AÇILIR	50 cm	2000	945	730	500	2030	3000	945	730	500	3030	4000	945	730	500	4030	5000	945	730	500	5030	6000	945	730	500	6030
	60 cm		1045	850	600			1045	850	600			1045	850	600			1045	850	600			1045	850	600	
	70 cm		1145	950	700			1145	950	700			1145	950	700			1145	950	700			1145	950	700	
	80 cm		1245	1050	800			1245	1050	800			1245	1050	800			1245	1050	800			1245	1050	800	
	90 cm		1345	1150	900			1345	1150	900			1345	1150	900			1345	1150	900			1345	1150	900	
100 cm		1445	1250	1000			1445	1250	1000			1445	1250	1000			1445	1250	1000			1445	1250	1000		

Tip	BLOCK SERİSİ				
Model	WLF200	WLF300	WLF400	WLF500	WLF600
Uzunluk	2 mt	3 mt	4 mt	5 mt	6 mt
Hareketli kısım	Saclar S235JR çelik kalite - Üst çelik 10mm / Ön çelik 4mm / Yan çelik 3mm / İç destekler 3mm				
Çalışma sistemi	Hidrolik				
Güç kaynağı	380 V 3 Faz 50/60 Hz				
Kontrol ünitesi	T-MAG Kontrol Ünitesi				
Çektiği akım	3,8 A		5,15 A		
Motor gücü	1,5 KW		2,2 KW		
Piston sayısı	Tek Piston		Çift Piston		
Açma kapama süresi	5-7sn				
Çalışma sürekliliği	90%				
Kaldırma gücü	700 Kg		1600 Kg		
Limit siviç tipi	Ayarlanabilir motor çalışma süresi				
Çalışma basıncı minimum	20 Bar				
Çalışma basıncı maksimum	50 Bar				
Manuel açma	Kürsel vana ile				
Manuel kapama	Yok				
Hidrolik yağ tipi	32 Veya 46 Numara Hidrolik Yağ				
Uyarıcı ışık	Yok				
Hidrolik hortum	3/8 R2 330 Bar				
Çalışma sıcaklığı	-10°C min +50°C max				
Akü Desteği	Yok				
Acil Kapat	Yok				
Su Tahliye Pompası	Yok				
Çarpışma Testi	Yok				



## PROOF ROAD BLOCKER

sağlam ve kullanışlı

Proof Serisi Road Blocker sağlam yapısının yanı sıra kullanım alanında meydana getirdiği kolaylıklarda ön plana çıkan bir güvenlik ürünüdür. Akordeon gibi kapanıp açılan yapısı sayesinde daha az yer kaplayarak özellikle derin kazıya müsait olmayan yerlerde zemin daha az kazılarak ürünün kullanımı sağlanmaktadır.



yandan bakış



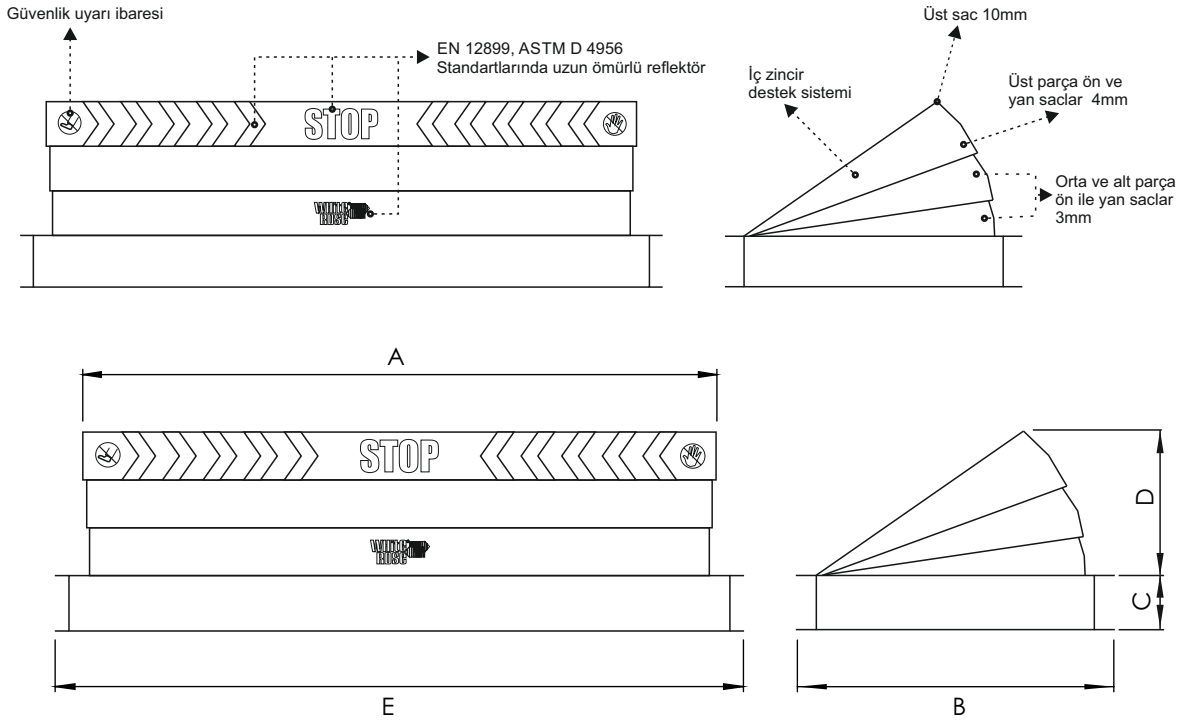
önden bakış



arkadan bakış

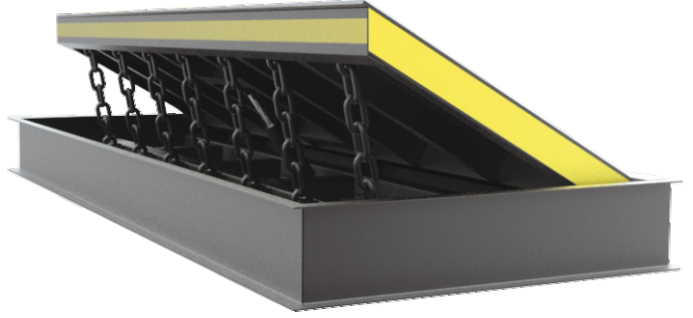


## ürün bilgileri



		UZUNLUK														
		2 M					3 M					4 M				
		A	B	C	D	E	A	B	C	D	E	A	B	C	D	E
AÇILIR	50 cm	2000	985	210	500	2180	3000	985	210	500	3180	4000	985	210	500	4180
	60 cm		1085	210	600			1085	210	600			1085	210	600	
	70 cm		1185	210	700			1185	210	700			1185	210	700	
	80 cm		1285	210	800			1285	210	800			1285	210	800	

Tip	PROOF SERİSİ		
Model	WPF200	WPF300	WPF400
Uzunluk	2 mt	3 mt	4 mt
Hareketli kısım	Saclar S235JR çelik kalite - Üst sac 10mm / Ön ve yan saclar 3-4mm / İç zincir destek sistemi		
Çalışma sistemi	Hidrolik		
Güç kaynağı	380 V 3 Faz 50/60 Hz		
Kontrol ünitesi	T-MAG Kontrol Ünitesi / Opsiyonel PLC		
Çektiği akım	3,8 A		5,15 A
Motor gücü	1,5 KW		2,2 KW
Piston sayısı	Tek Piston		Çift Piston
Açma kapama süresi	4-6sn		
Çalışma sürekliliği	100%		
Kaldırma gücü	900 Kg		1800 Kg
Limit sıvıç tipi	Ayarlanabilir motor çalışma süresi		
Çalışma basıncı minimum	20 Bar		
Çalışma basıncı maksimum	75 Bar		
Manuel açma	Kürsel vana ile		
Manuel kapama	Opsiyonel el pompası		
Hidrolik yağ tipi	32 Veya 46 Numara Hidrolik Yağ		
Hidrolik hortum	3/8 R2 330 Bar		
Çalışma sıcaklığı	-20°C min +70°C max		
Akü Desteği	Yok		
Acil Kapat	Opsiyonel		



## DEFENDER ROAD BLOCKER

kesintisiz güvenlik

IWA 14 Standartlarında üretilmekte olan Defender Road Blocker güçlü araç çarpmalarında bile çalışmaya devam edebilecek şekilde tasarlanmıştır. Derin kazılamayan alanlarda bile optimum güvenlikten ödün vermemekte olup sürekli çalışma performansı ile kullanıcıya güvenli geçiş kontrolü sağlamaktadır.



yandan bakış



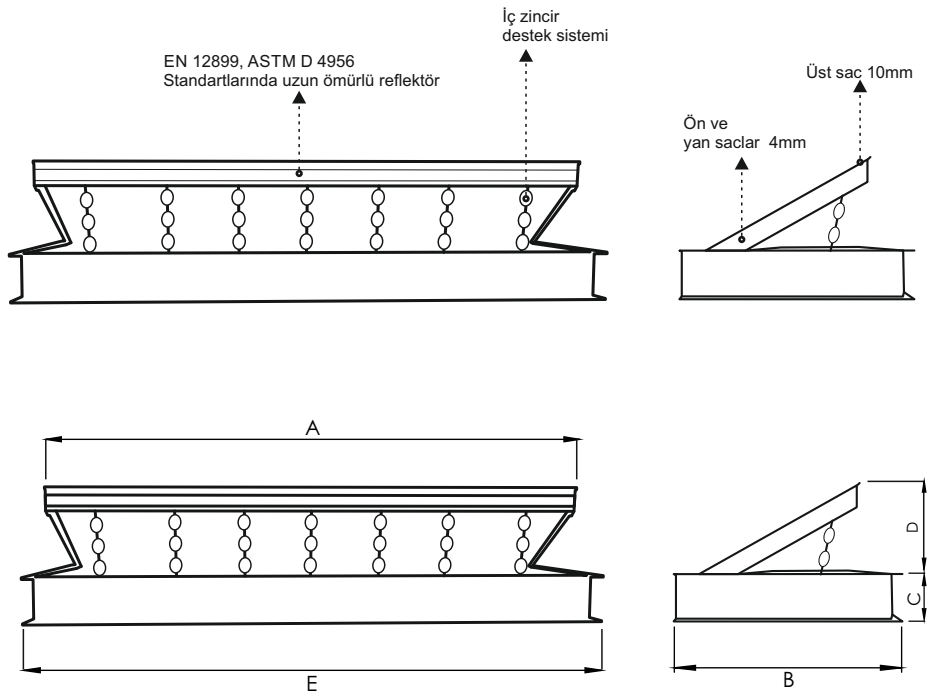
önden bakış



arkadan bakış



## ürün bilgileri



		UZUNLUK														
		2 M					3 M					4 M				
		A	B	C	D	E	A	B	C	D	E	A	B	C	D	E
AÇILIR	50 cm	2000	985	210	500	2180	3000	985	210	500	3180	4000	985	210	500	4180
	60 cm		1085	210	600			1085	210	600			1085	210	600	
	70 cm		1185	210	700			1185	210	700			1185	210	700	
	80 cm		1285	210	800			1285	210	800			1285	210	800	

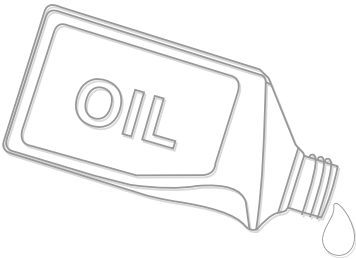
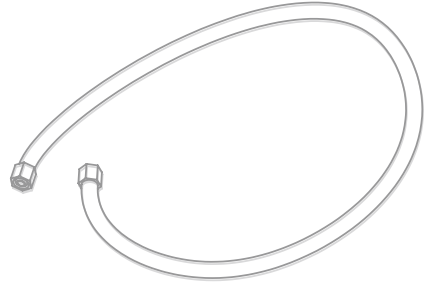
Tip	DEFENDER SERİSİ		
Model	WDF200	WDF300	WDF400
Uzunluk	2 mt	3 mt	4 mt
Hareketli kısım	Saclar S235JR çelik kalite - Üst sac 10mm / Ön ve yan saclar 3-4mm / İç zincir destek sistemi		
Çalışma sistemi	Hidrolik		
Güç kaynağı	380 V 3 Faz 50/60 Hz		
Kontrol ünitesi	T-MAG Kontrol Ünitesi / Opsiyonel PLC		
Çektiği akım	3,8 A		5,15 A
Motor gücü	1,5 KW		2,2 KW
Piston sayısı	Tek Piston		Çift Piston
Açma kapama süresi	4-6sn		
Çalışma sürekliliği	100%		
Kaldırma gücü	900 Kg		1800 Kg
Limit sıvıç tipi	Ayarlanabilir motor çalışma süresi		
Çalışma basıncı minimum	20 Bar		
Çalışma basıncı maksimum	75 Bar		
Manuel açma	Kürsel vana ile		
Manuel kapama	Opsiyonel el pompası		
Hidrolik yağ tipi	32 Veya 46 Numara Hidrolik Yağ		
Hidrolik hortum	3/8 R2 330 Bar		
Çalışma sıcaklığı	-20°C min +70°C max		
Akü Desteği	Yok		
Acil Kapat	Opsiyonel		

# BİZİM İÇİN ÖNEMLİ SİZİN İÇİN GÜVENLİ OLAN PARÇALARI BİR ARAYA GETİRDİK

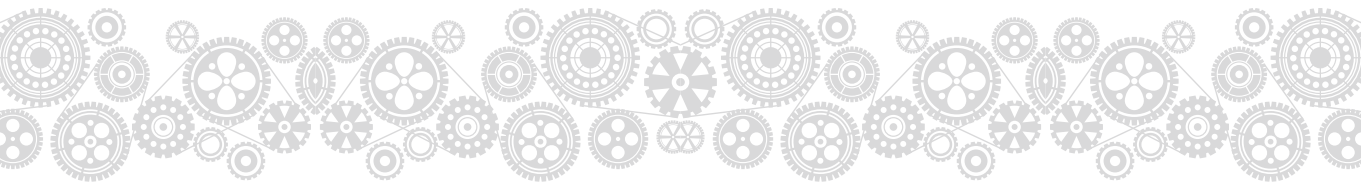


Bu işinde uzman pistonlar yüksek güvenlik için 65mm olarak tasarlanıp, hortum kırılmaları ve sızıntılarına karşı özel valf sistemi ile donatılmıştır. Road Blocker'ın göz bebeği bu parça 2750 kg kuvvete kadar dayanıklıdır.

Sistemin adeta damarı görevini üstlenen 3/8 R2 330 Bar hidrolik hortum, kırılmalara ve sızıntılara karşı dayanıklı olmasının yanısıra Road Blocker'ınızla birlikte uzun yıllar çalışmaya hazır, kesintisiz performans parçasıdır.



Size sunduğumuz gücün, arkasındaki kahramanlardan birtaneside 32 veya 46 numara hidrolik yağdır. Uzun süren zorlu performans testlerinden başarı ile geçmiş hidrolik yağ, Road Blocker'ınızın kanı pozisyonundadır.





## SCORPION ROAD BLOCKER

yaratıcı tasarım

Zemin kazılmadan, çelik dübeller ile uygulaması oldukça basit olan Scorpion Road Blocker, sağladığı yüksek güvenlik duvarı ile oldukça güçlüdür. Hidrolik çalışma sistemi sayesinde yoğun çalışma performansına oldukça dayanıklı olmasının yanı sıra montajındaki kolaylık ile en etkin çözüm ortağınızdır.



yandan bakış



önden bakış

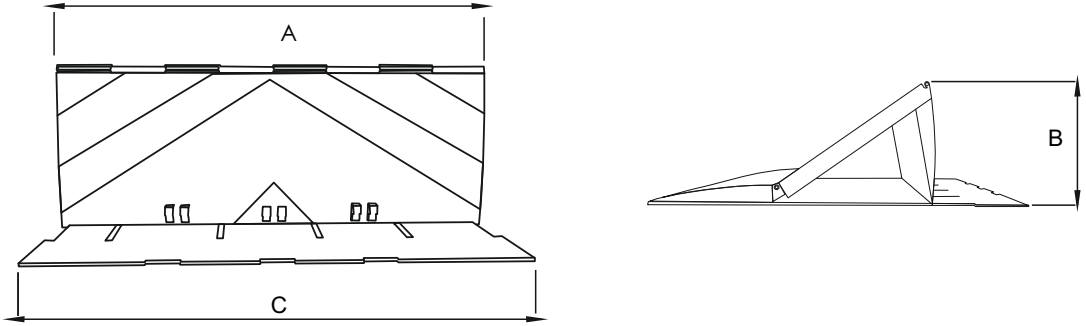


arkadan bakış



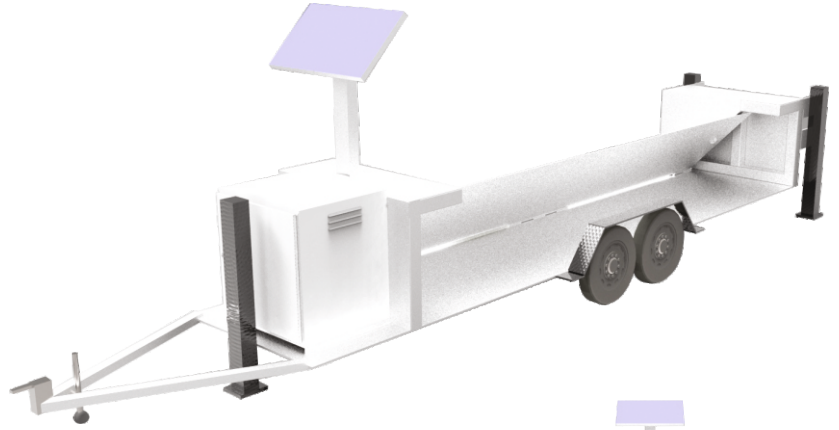


## ürün bilgileri



		UZUNLUK								
		2 M			3 M			4 M		
		A	B	C	A	B	C	A	B	C
AÇILIR	30 cm		300			300			300	
	40 cm	2000	400	2000	3000	400	3000	4000	400	4000
	50 cm		500			500			500	

Tip	SCORPION ROAD BLOCKER		
Model	WSF200	WSF300	WSF400
Uzunluk	2 mt	3 mt	4 mt
Çalışma sistemi	Hidrolik		
Güç kaynağı	380 V 3 Faz 50/60 Hz		
Kontrol ünitesi	T-MAG Kontrol Ünitesi / Opsiyonel PLC		
Çektiği akım	3,8 A		5,15 A
Motor gücü	1,5 KW		2,2 KW
Açma kapama süresi	4-10sn		
Çalışma sürekliliği	100%		
Kaldırma gücü	700 Kg		1600 Kg
Limit siviç tipi	Ayarlanabilir motor çalışma süresi		
Çalışma basıncı minimum	20 Bar		
Çalışma basıncı maksimum	50 Bar		
Manuel açma - kapama	El Pompası		
Hidrolik yağ tipi	32 Veya 46 Numara Hidrolik Yağ		
Hidrolik hortum	3/8 R2 330 Bar		
Çalışma sıcaklığı	-20°C min +70°C max		
Akü Desteği	Opsiyonel		
Acil Kapat	Opsiyonel		



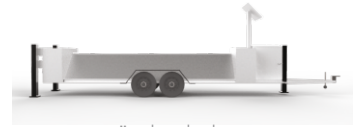
## ROVER ROAD BLOCKER

güvenlik sizinle

Taşınabilir ürün sistemi sayesinde güvenliğinizi sağlamak istediğiniz her yere rahatlıkla götürebileceğiniz güvenlik ürünüdür. Opsiyonel güneş enerjisi ile elektriğin olmadığı yerlerde de rahatlıkla çalışabilir. Römork sistemi sayesinde aracınıza kolay bağlantı sağlayarak yanınızda götürebildiğiniz gibi lift sistemi ile zemine göre ayarlanabilmektedir.



yandan bakış



önden bakış



arkadan bakış



HER MEVSİM  
ONUN ARKASINDA  
GÜVENDESİNİZ



# SİZE SUNDUĞUMUZ EN İYİ TERCİH

	ARMOR	ARMOR PLUS	FORCEFUL	BUFFALO	BLOCK	PROOF	DEFENDER	SCORPION	ROVER
Normal Kontrol Panel	-	-	-	✓	✓	✓	✓	✓	✓
PLC kontrol Panel	✓	✓	✓	-	-	o	o	o	o
Tek Piston	-	-	-	✓	✓	-	-	-	-
Çift Piston	✓	✓	✓	✓	✓	✓	✓	✓	✓
DC Motor	-	✓	✓	-	-	o	o	o	o
Manuel El Pompası	✓	✓	✓	o	-	o	o	o	✓
Uyarıcı Işık	✓	✓	✓	✓	-	-	-	-	-
Akü Desteği	-	✓	✓	-	-	o	o	o	✓
Acil Kapat	-	o	o	-	-	o	o	o	-
Su Tahliye Pompası	o	✓	✓	o	-	-	-	-	-
Çarpışma Testi	✓	✓	✓	✓	-	-	-	-	-
PLC Ekran	o	o	o	-	-	o	o	o	o
Yağ Isıtıcı	o	o	o	o	-	o	o	o	o
Yağ Soğutucu	o	o	o	o	-	o	o	o	-
Damla Desenli Üst Sac	o	o	o	o	-	o	o	o	o
Daldırma Galvaniz	o	o	o	o	-	o	o	o	o

## SİMGELER ve AÇIKLAMALARI

- ✓ Bu Özellik Var
- o Bu Özellik Opsiyonel Olarak Dahil Edilebilir
- Bu Özellik Yok

GÜVENLİĞİNİZİ  
BİZE EMANET EDİN,  
SİZ HAYATIN  
TADINI ÇIKARIN



**Lütfen Dikkat :** Bu broşürdeki bilgilerin bazıları, ürün özelliklerinde baskıdan sonradan olabilecek değişiklikler nedeniyle doğru olmayabilir. Açıklanan yada gösterilen bazı donanımlar şu anda ek ücret karşılığında sunuluyor olabilir. Sipariş etmeden önce lütfen en son bilgiler için White Rose yetkili satıcınıza başvurun. Üretici firma herhangi bir zamanda ve önceden haber vermeksizin, fiyatlarda, renklerde, malzemelerde, özelliklerde ve modellerde değişiklik yapma hakkını saklı tutar.

WWW.WHITEROSE.COM.TR



ROAD  
BLOCKER