

# “ Rapid Serisi Link Pro Model

Link Pro Model AC şarj istasyonları, işletmenizde veya evinizde size özel güvenli ve akıllı şarj çözümleri sunuyor.



Yüksek Dahili  
Güvenlik ve  
Koruma



Kompakt  
Tasarım



Her Türlü  
Hava Koşuluna  
Dayanıklı Gövde



Mobil Uygulama  
Üzerinden Takip



Hızlı ve Kolay  
Kurulum



7.4 kW, 11.0 kW ve 22.0 kW  
AC Şarj İmkânı



3-10 Saat  
Şarj Süresi



### Yük denetimi

- ⚡ Dahili enerji sayacı
- ⚡ Dinamik yük yönetimi için harici sayaç entegrasyonu
- ⚡ Akıllı bina enerji sistemlerine uyumluluk

### Tasarım

- ⚡ IEC versiyonları:
- ⚡ Tek faz 3.4 kW / 32 A'e kadar
- ⚡ Üç faz 22 kW / 32 A'e kadar

### Dahili güvenlik

- ⚡ Aşırı akım
- ⚡ Yüksek ve düşük gerilim
- ⚡ Toprak hatası
- ⚡ Darbe koruması

### Bağlanabilirlik

- ⚡ Ethernet
- ⚡ Bluetooth
- ⚡ Wifi
- ⚡ 4G haberleşme (Opsiyonel)
- ⚡ OCPP 1.6.0 ve OCPP 2.0.1
- ⚡ RFID veya uygulama üzerinden yetkilendirme
- ⚡ Mobil uygulama üzerinden konfigürasyon

### Konnektörler

- ⚡ Tip 2 priz kapaklı



Yüksek Sıcaklık  
Koruması



AC-DC Kaçak  
Akım Koruması



Suya  
Dayanıklı



Akım  
Ayarı



Zaman  
Ayarı



Yüksek  
Voltaj Koruması



Ezilmeye  
Dayanıklı

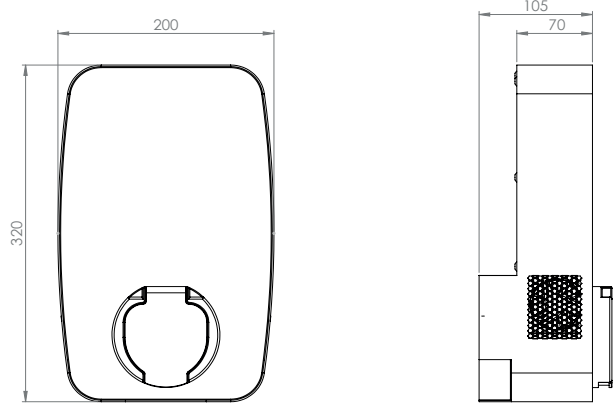


Çevre  
Dostu

# Rapid Serisi

## Link Pro Model

Link Pro Model, hem konut hem de ticari kullanım için uygun, endüstriyel düzeyde elektrik koruması sunan, tüm elektrikli araçlarla uyumlu ve uygun fiyatlı bir çözümdür. Bu seri, Wi-Fi arayüzü ve duvara veya zemine kolay montaj seçenekleri ile kullanıcı dostudur.



	ÜRÜN SERİSİ	RAPID MODEL
ÖZELLİK KATEGORİSİ	ÜRÜN ÖZELLİĞİ	LİNK MODEL
Elektriksel Özellikler	Maksimum Güç	22 kW
	Voltaj Aralığı	400V AC 50/60 Hz
	Maksimum Akım	32A * 3FAZ
	Bağlantı Uyumluluğu	Ac Tip2 Soket, IEC 62196-1/2, IEC 61851-1 - GB/T (Opsiyonel)
	Güç Giriş Derecesi	400 Vac ± 15% 50/60 Hz, 370A * 3FAZ
	Bağlantı	3P - N - PE
	Güç Faktörü	> 0.98
	Verimlilik	>%95
	İç Koruma	Kaçak Akım Koruması
Pano Özellikleri	Kablo Uzunluğu	Kablosuz
	Ölçüm	MID Ölçer (Eichrecht Uyumlu) (Opsiyonel)
	Materyal	Metal Pano
	Koruma Derecesi	IP54
	Darbe Koruması	IK10
	Soğutucu	Hava Soğutmalı
	Gövde Ölçüsü	320 x 200 x 105 mm
	Ayak Ölçüsü	1406 x 200 x 120 mm
	Ağırlık (Net)	Net Ağırlık (Soket): 4 kg
Arayüz & Bağlantı Özellikleri	Ekran	-
	RFID Okuyucu	13,56 MHZ Mifare (Opsiyonel)
	LAN Bağlantısı	Ethernet
	WLAN Bağlantısı	802,11 ac
	Mobil Bağlantı	(Opsiyonel)
Çevresel Özellikler	Sıcaklık	-35°C to +55°C
	Nem	% 5 -% 95 Bağıl Nem
	Rakım	0-4000m