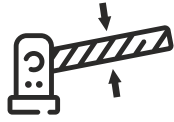


## PRESTO HIZLI BARIYER

En yoğun kullanım şartlarına göre tasarlanıp üretilen Presto Bariyer, yoğunluğun ve hızlı geçişlerin sıkça karşılaştığı otoparklar ve otoyollar için en uygun tercihtir. Çalışma süresi olarak 0,8 sn gibi kısa bir sürede açılarak araçların geçişine izin verdikten sonra yine aynı hızda kapanarak istenmeyen araçların girişini önlemektedir. Presto endüstriyel bariyer 5 Milyon çalışma sürkülasyonunu müşterilerine vadetmektedir.



5 MİLYON  
ÇALIŞMA



ENDÜSTRİYEL  
ÜRÜN



YOĞUN  
KULLANIM



## ENDÜSTRİYEL KONTROL

Presto bariyer güçlü yapısının yanında PLC kontrol devresi sayesinde kararlılığı artırılmış durumdadır. Her türlü kontrol sistemleri ile tam uyumluluk içerisinde çalışmaktadır.

Endüktif sensor siviç sistemi sayesinde herhangi bir temasa gerek kalmaksızın bariyerin açılma ve kapanma yönlerini çok rahat bir şekilde kontrol edebilmektedir.



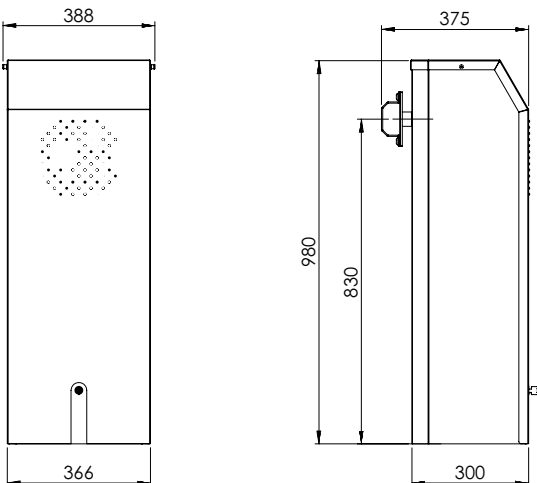
## KULLANIM ALANLARI

Presto bariyer endüstriyel yapısı sayesinde Otopanlar, Siteler, Alışveriş Merkezleri ve Otopark giriş ve çıkışlarında sürekli çalışma performansı ile aktif bir kullanıma sahiptir.

## UZUN ÖMÜRLÜ

Presto bariyer endüstriyel bileşenler sayesinde 5 Milyon çalışma ömrü ile sektöründe devrim niteliğinde bir üründür.

## TEKNİK ÖLÇÜLER



Tip	PRESTO				
Maksimum Kol Uzunluğu	2mt	3mt	4mt	5mt	6mt
Koruma Sınıfı	IP54				
Güç Kaynağı	230 V 50/60 Hz				
Motor Gerilimi	380V				
Kontrol Ünitesi	PLC + INVERTER				
Ortalama Akım	2 A				
Maksimum Güç	370 W				
Açma Süresi	0,8sn		3sn		
Çalışma Sürekliliği	100%				
Limit Siviç Tipi	Endüktif Sensör				
Darbe Tepkisi	Akım kontrol ayarlayıcı				
Yavaşlama	Var				
Manuel Kullanım	Kişisel anahtar ile				
Çalışma Sıcaklığı	-20°C min +70°C max				
Emniyet Sistemi	Kablosuz emniyet fotoseli				
Bariyer Ağırlığı	40 Kg				