

“ Rapid Serisi Dual Pro Model

Dual Pro Model AC şarj istasyonları, işletmenizde veya evinizde size özel güvenli ve akıllı şarj çözümleri sunuyor.



Yüksek Dahili
Güvenlik ve
Koruma



Kompakt
Tasarım



Her Türlü
Hava Koşuluna
Dayanıklı Gövde



Mobil Uygulama
Üzerinden Takip



Hızlı ve Kolay
Kurulum



3.4 kW, 5.0 kW, 7.5 kW,
11.0 kW ve 22.0 kW
AC Şarj İmkânı



3-10 Saat
Şarj Süresi

Yük denetimi

- ⚡ Dahili enerji sayacı
- ⚡ Dinamik yük yönetimi için harici sayaç entegrasyonu
- ⚡ Akıllı bina enerji sistemlerine uyumluluk

Tasarım

- ⚡ IEC versiyonları:
- ⚡ Üç faz 22 kW + 22 kW / 32 A'e kadar

Dahili güvenlik

- ⚡ Aşırı akım
- ⚡ Yüksek ve düşük gerilim
- ⚡ Toprak hatası
- ⚡ Darbe koruması

Bağlanabilirlik

- ⚡ Ethernet (Opsiyonel)
- ⚡ Bluetooth
- ⚡ Wifi
- ⚡ 4G haberleşme (Opsiyonel)
- ⚡ OCPP 1.6.0 ve OCPP 2.0.1
- ⚡ RFID veya uygulama üzerinden yetkilendirme
- ⚡ Mobil uygulama üzerinden konfigürasyon

Konnektörler

- ⚡ IEC 62196 Tip1 / Tip2 Kablolu Fiş
- Opsiyonel: GB/T



Yüksek Sıcaklık
Koruması



AC-DC Kaçak
Akım Koruması



Suya
Dayanıklı



Akım
Ayarı



Zaman
Ayarı



Yüksek
Voltaj Koruması



Ezilmeye
Dayanıklı

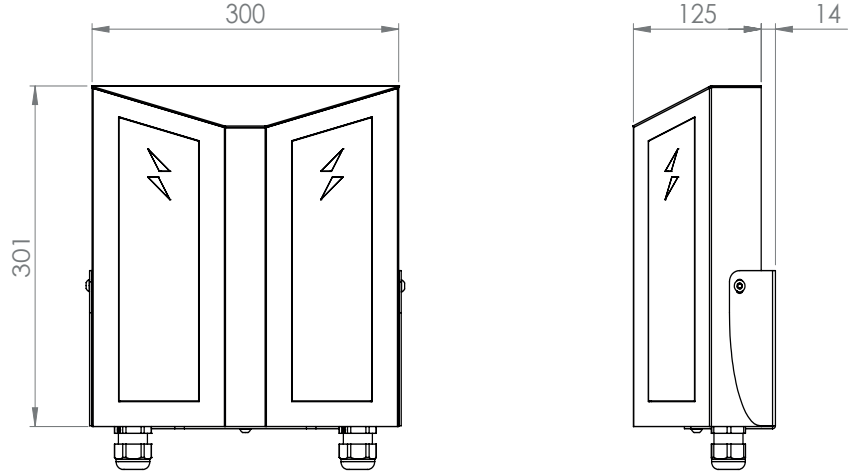


Çevre
Dostu

Rapid Serisi

Dual Pro Model

Dual Pro Model, hem konut hem de ticari kullanım için uygun, endüstriyel düzeyde elektrik koruması sunan, tüm elektrikli araçlarla uyumlu ve uygun fiyatlı bir çözümdür. Bu seri, Kablolu çift soketi ile Wi-Fi arayüzü ve duvara veya zemine kolay montaj seçenekleri ile kullanıcı dostudur.



	ÜRÜN SERİSİ	RAPID MODEL
ÖZELLİK KATEGORİSİ	ÜRÜN ÖZELLİĞİ	LİNK C MODEL
Elektriksel Özellikler	Maksimum Güç	22 kW + 22 kW
	Voltaj Aralığı	400V AC 50/60 Hz
	Maksimum Akım	32A + 32A * 3FAZ
	Bağlantı Uyumluluğu	Ac Tip2 Soket, IEC 62196-1/2, IEC 61851-1 GB/T (Opsiyonel)
	Güç Giriş Derecesi	400 Vac + 15% 50/60Hz, 370A * 3FAZ
	Bağlantı	3P - N - PE
	Güç Faktörü	> 0.98
	Verimlilik	>%95
	İç Koruma	Kaçak Akım Koruması
Pano Özellikleri	Kablo Uzunluğu	IEC 62196 Tip1 / Tip2 Kablolu Fiş
	Ölçüm	MID Ölçer (Eichrecht Uyumlu) (Opsiyonel)
	Materyal	Metal Pano
	Koruma Derecesi	IP54
	Darbe Koruması	IK10
	Soğutucu	Hava Soğutmalı
	Gövde Ölçüsü	301 x 300 x 125 mm
	Ayak Ölçüsü	1406 x 200 x 120 mm
	Ağırlık (Net)	Net Ağırlık (Kablolu):12 kg
Arayüz & Bağlantı Özellikleri	Ekran	-
	RFID Okuyucu	13,56 MHZ Mifare (Opsiyonel)
	LAN Bağlantısı	Ethernet
	WLAN Bağlantısı	802,11ac
	Mobil Bağlantı	(Opsiyonel)
Çevresel Özellikler	Sıcaklık	-35°C to +55°C
	Nem	% 5 -% 95 Bağıl Nem
	Rakım	0-4000m